



## Pelatrici verdure T25E - Pelatrice 25kg - disco e cilindro abrasivi

ARTICOLO N° \_\_\_\_\_

MODELLO N° \_\_\_\_\_

NOME \_\_\_\_\_

SIS # \_\_\_\_\_

AIA # \_\_\_\_\_



**603649 (DT25EF350)**

Pelatrice da 25 kg con  
disco e cilindro abrasivi -  
trifase

**603650 (DT25EF150)**

Pelatrice da 25 kg con  
disco e cilindro abrasivi -  
monofase

### Descrizione

Articolo N° \_\_\_\_\_

Pelatrice tuberi ad alta produttività. Struttura in acciaio inox. Lo speciale materiale abrasivo (pietra lavica) ,che ricopre il cilindro ed il disco girevole ed estraibile, garantisce un'ottima qualità di pelatura con uno spreco minimo e lunga durata. Coperchio in policarbonato completamente apribile. Interblocco di sicurezza magnetico che arresta il funzionamento della macchina in caso di apertura dello sportello. Pannello comandi piatto, resistente all'acqua, con timer. I comandi ed il motore hanno protezione acqua IP55. In dotazione disco abrasivo e cilindro abrasivo per la pelatura di tuberi duri.

### Caratteristiche e benefici

- Lo speciale materiale abrasivo (pietra lavica) che ricopre il disco girevole garantisce un'ottima qualità di pelatura.
- Le bucce vengono ridotte in piccoli pezzi per facilitare il processo di scarico.
- In dotazione:
  - disco abrasivo e cilindro abrasivo.
- Timer con visualizzazione contro alla rovescia.
- Comando ad impulsi per controllare l'operazione di scarico.
- Dispositivo di sicurezza che impedisce alla macchina di lavorare se lo sportello di scarico è aperto.
- Adatta per 100-500 pasti per servizio.

### Costruzione

- Costruzione interamente in acciaio inox.
- Pannello comandi con pulsanti a sfioramento e resistente all'acqua (IP65).
- [NOT TRANSLATED]

### Accessori inclusi

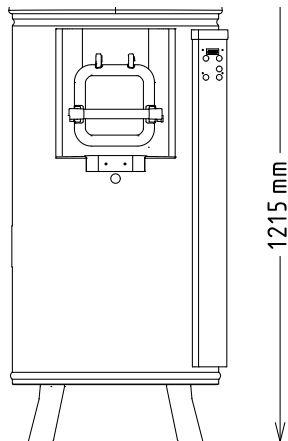
- 1 x Disco abrasivo per pelatrice PNC 653506 25 kg

### Accessori opzionali

- Vasca carrellata con maniglia e PNC 653302   
filtro per pelatrice da 25kg  
(solo per 603649)
- Disco abrasivo per pelatrice 25 PNC 653506   
kg (solo per 603649)
- Dispositivo per agevolare la PNC 653509   
diluizione degli scarti per  
pelatrice da 25 kg (solo per  
603649)

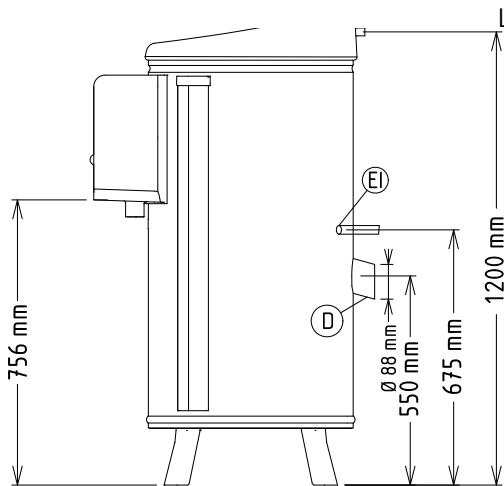
Approvazione: \_\_\_\_\_

Fronte



1215 mm

Lato



EI

D

756 mm

1200 mm

675 mm

550 mm

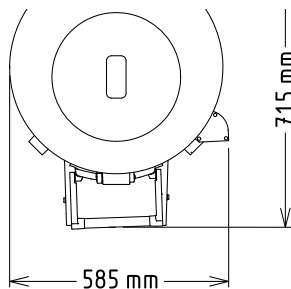
∅ 88 mm

**CWII** = Attacco acqua fredda

**D** = Scarico acqua

**EI** = Connessione elettrica

Alto



715 mm

585 mm

Elettrico

**Tensione di alimentazione:**

**603649 (DT25EF350)**

220-240/380-415 V/3 ph/50 Hz

**603650 (DT25EF150)**

220-240 V/1N ph/50 Hz

**Potenza installata max:**

**603649 (DT25EF350)**

0.9 kW

**603650 (DT25EF150)**

1.1 kW

Capacità

**Prestazioni (fino a):**

400 kg/ciclo

**Capacità**

25 litri

Informazioni chiave

**Dimensioni esterne, larghezza:**

585 mm

**Dimensioni esterne, profondità:**

785 mm

**Dimensioni esterne, altezza:**

1215 mm

**Peso netto (kg):**

83